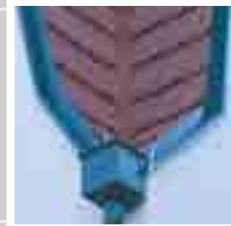




SIPHONS ABLÄUFE

327 x 164(185)

Ø 110/100/  
90/75



255

490

DN110  
**17**

HL Lapače střešních splavenin  
17. Odvodnění dešťových srážek



## HL Lapače střešních splavenin

### Základní informace k projektování a realizaci

Ke standardu moderní budovy patří spolehlivé odvádění dešťových vod do kanalizace nebo vsakovacích zařízení. Pro propojení vnějších dešťových odpadních potrubí a kanalizace vedené pod úrovní terénu se používají lapače střešních splavenin. Sestavili jsme pro Vás několik pokynů k projektování a montáži:

▲ Přechod z vnějších dešťových odpadních potrubí do kanalizace vedené pod úrovní terénu je doporučeno řešit jako místo s jednoduchým přístupem k údržbě a čištění-kontrola dalšího potrubí.

▲ Pokud jsou vnější dešťová odpadní potrubí napojena do jednotné kanalizace a může

docházet k obtěžování zápachem unikajícím z výtoků střešních žlabů, musí být lapače střešních splavenin opatřeny zápachovou uzávěrkou - suchou klapkou proti pronikání zápachu. Lze kombinovat i s tzv. patním sifonem HL610 (vodní zápachová uzávěrka) zabudovaným pod lapač střešních splavenin do nezámrazné hloubky.

▲ Údaje o maximálním půdorysném průmětu odvodňované plochy střechy vycházejí z hydraulických kapacit vnějších dešťových odpadních potrubí podle ČSN 75 6760 nebo ČSN EN 12056-3 při intenzitě deště 0,03 l/s.m<sup>2</sup> (300 l/(s x ha)).

▲ Při dimenzování odvodnění střech je třeba přihlížet také k maximálnímu průtoku

lapačem střešních splavenin a průtokem výtokem střešního žlabu. Maximální průtoky lapači střešních splavenin HL 600, HL 600/2, HL 600G, HL 600G/2, HL 660/2, HL 660G jsou větší než hydraulické kapacity vnějších dešťových odpadních potrubí odpovídajících světlostí navazujících na ostrohanný výtok ze střešního žlabu nebo žlabového kotlíku.

#### Platné normy/předpisy

ČSN EN 12056... Vnitřní kanalizace - Gravitační systémy  
ČSN 75 6760..... Vnitřní kanalizace

Hydraulická kapacita:  
11 l/s: Zvýšení o  
více než 50%!



Víčko a klapka proti zápachu: nově dodávané včetně těsnění, které redukuje únik zápachajících plynů při napojení na jednotnou kanalizaci



Připojení vnějšího dešťového odpadního potrubí: do DN 125



Koš na zachytávání nečistot: větší a s přeapadem; Při zanesení koše listím je střední část trubky stále ještě schopna odvádět srážkovou vodu.



Svodné potrubí: připojení DN 110 nebo DN 125



Prohlubeň pro rukojeť: snadné otvírání víčka



Přesuvné trubky: excentricky a horizontálně plynule stavitelné;  
• s přesahem 50 mm, pro vyrovnání dilatací dešťového odpadního potrubí



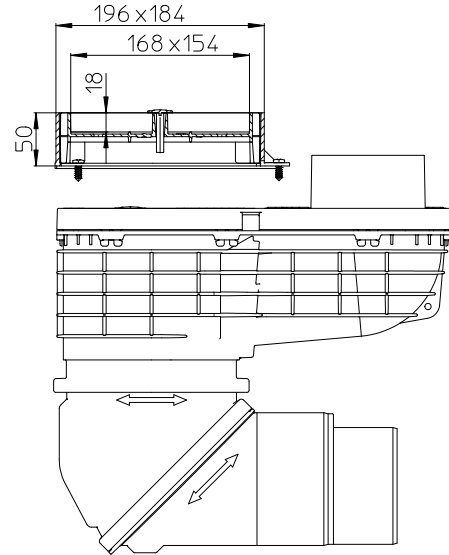
## HL Lapač střešních splavenin - HL600NHO

U předsazených fasád je dešťové odpadní potrubí běžně vedeno mezi konstrukcí stěny a předsazenou fasádou. Zde není možné použít běžný lapač střešních splavenin, protože by nebylo možné otevřít čistící víčko a protože trubky a tvarovky dešťového odpadního potrubí musejí být navzájem pevně a těsně spojeny pomocí hrdel s těsnicími kroužky a samozřejmě taky těsně napojeny na lapač střešních splavenin. Pro tento případ je tu nyní optimální varianta: HL600NHO! Se všemi výhodami, které má nový lapač střešních splavenin HL600N, avšak s vodorovným přítokem a hrdlem DN 110!



## HL Lapač střešních splavenin - HL601i Vhodný nástavec pro všechny druhy podlahových krytin

Pomocí nového nástavce HL601i lze lapače střešních splavenin HL600N i HL600NHO individuálně opticky přizpůsobit nejrůznějším povrchům okolo celého domu (okapové chodníky) – i dodatečně!



## HL Lapač střešních splavenin - HL600N Postup montáže



1. Umístěte lapač střešních splavenin do správně polohy



2. Vyberte vhodnou přesuvnou trubku a nasadte ji (přesuvná spojka pro potrubí Ø 80, 100, 120mm; (pro dešťová odpadní potrubí DN125 se použije pouze fixační kroužek)



3. Napojte dešťové odpadní potrubí



4. Nastavte směr a úhel vývodního kolena



5. Napojte svodné potrubí  
DN 110 – přímo  
DN 125 – zkratke!



6. Hotovo

## HL Lapač střešních splavenin - HL600N Údržba/Čištění



1. Znečištění např. spadaným listím



2. Nadzvedněte víčko pro čištění



3. Vyprázdněte koš se splaveninami

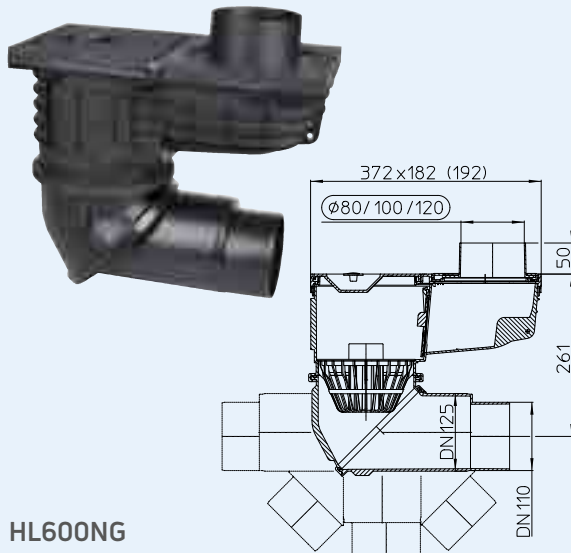
# HL Lapač střešních splavenin - Údaje o výrobcích

**HL600N** Lapač střešních splavenin s vysokou odtokovou schopností a flexibilním otočným a kulovým kloubem  
**HL600NG** Lapač střešních splavenin jako HL600N, pohledové části jsou však z litiny

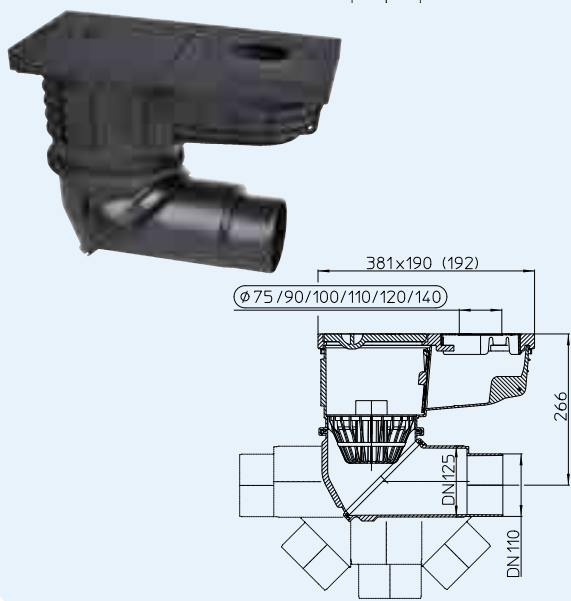
## Údaje

Hydraulická kapacita	DN100: 10l/s DN125: 11l/s
Materiál	HL600N: PP HL600NG: PP/litina
Přítok	HL600N: přesuvná spojka pro dešťová odpadní potrubí Ø 80, 100, 120 mm; (pro potrubí DN125 se použije pouze fixační kroužek), HL600NG: pro podnožní trouby s těsnicím kroužkem pro vyříznutí Ø 75 -120mm, max. vnější Ø 140 mm (litina DN125)
Odtok	volitelně DN110/125, svisle až vodorovně plynule nastavitelný od 0° do 90°, rovněž 360° horizontálně otočný
Klapka proti zápachu	mrazuvzdorná mechanická zápachová uzávěrka se zabudovaným těsněním z výroby
Norma	ČSN EN 1451-1, ČSN EN 12056
Doporučeno pro	Spojení vnějšího dešťového odpadního potrubí s potrubím svodným, přístup pro čištění
Dodávka obsahuje	Koš na splaveniny s přepadovou funkcí, horizontálně nastavitelné přesuvné spojky pro dešťová odpadní potrubí Ø 80, 100, 120 a víčko pro čištění s rukojetí a s integrovaným těsněním proti zápachu
Dodatečné informace	vhodné pro exteriér; HL600NG: historické budovy, památkové objekty

## HL600N



## HL600NG



## HL600N

HL0600N.1E



HL0600N.2E



HL0600N.4E



HL0600N.3E



## HL600NG

HL0600N.11E

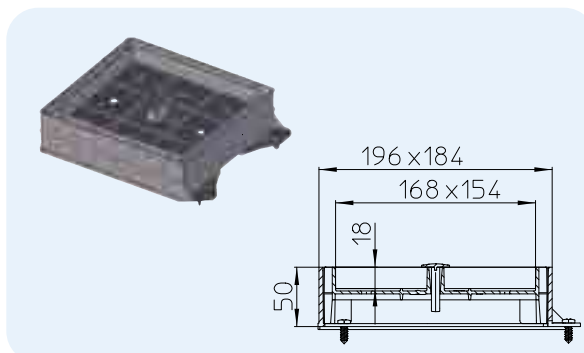


HL-č.	Dimenze	Pohledová část	Hmotnost	EAN	s/balení
600N	DN110/125	PP	1627 g	+044122	1
600NG	DN110/125	litina	8800 g	+044696	1

## HL601i individuální nástavec pro HL600N/ HL600NH0

## Údaje

Materiál	PP
Výška	5 cm
Doporučeno pro	vyplnění štěrkovým posypem nebo dlažbou. Při použití nástavce lze lapač střešních splavenin opticky přizpůsobit dané krytině (štěrk, desky, dlažba...). Pro čištění nebo pro přístup k odpadnímu a svodnému potrubí se dá nástavec lehce otevřít pomocí rukojeti.

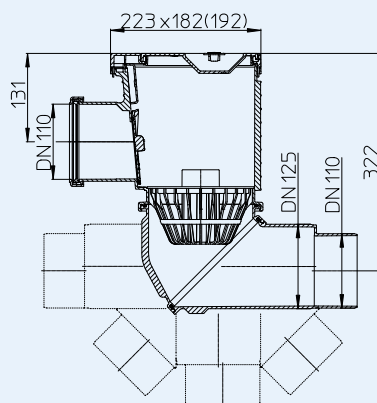
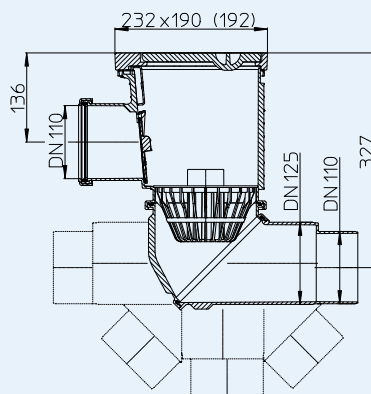


HL-č.	Dimenze	Hmotnost	EAN	s/balení
601i	196x184 mm	328 g	+044191	1

**HL600NHO** Lapač střešních splavenin s bočním přítokem pro předsazené fasády  
**HL600NGHO** Lapač střešních splavenin jako HL600NHO, pohledové části jsou však z litiny

**Údaje**

Hydraulická kapacita	DN100: 10l/s DN125: 11l/s
Materiál	HL600NHO: PP HL600NGHO: PP/litina
Přítok	DN110 hrdlo
Odtok	volitelně DN 110/125, svisle až vodorovně, plynule nastavitelný od 0° do 90°, rovněž 360°
Klapka proti zápachu	horizontalně otočný mrazuvzdorná mechanická zápachová uzávěrka se zabudovaným těsněním z výroby
Norma	ČSN EN 1451-1, ČSN EN 12056
Doporučeno pro	Spojení těsných dešťových odpadních potrubí, vedených za předsazenou fasádou se svodným potrubím
Dodávka obsahuje	Koš na splaveniny s přeřadovou funkcí, víčko pro čištění s rukojetí a s integrovaným těsněním proti zápachu
Dodatečné informace	vhodné pro exteriér; HL600NGHO: historické budovy, památkové objekty

**HL600NHO**

**HL600NGHO**

**HL600NHO HL600NGHO**

HL0600N.2E



HL0600N.4E



HL0600N.3E



HL-č.	Dimenze	Pohledová část	Hmotnost	EAN	s/balení
600NHO	DN110/125	PP	1556 g		1
600NGHO	DN110/125	litina	6400 g		1